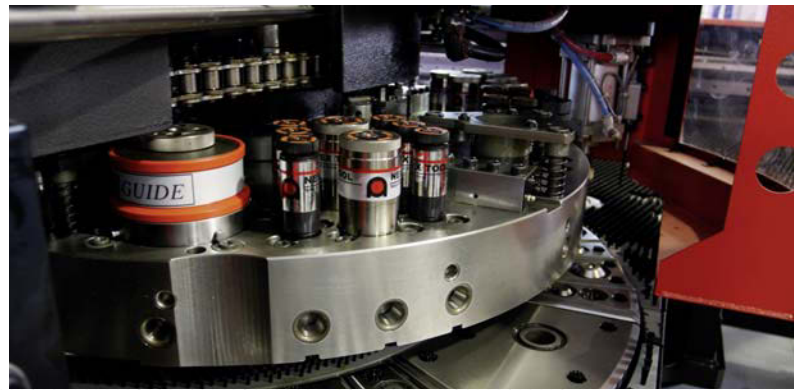
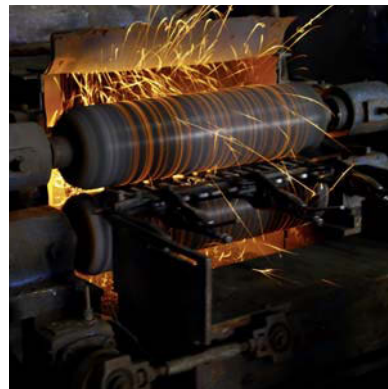




JUNIOR Line

JUNIOR Collection

Qualität garantiert durch moderne Produktionsanlagen
Qualité garantie par des installations modernes de productions
Qualità garantita da moderni impianti di produzione



Unsere weiteren Produkte befinden sich in den Spezial-Katalogen:

Les autres produits sont consultables sur nos catalogues thématiques :

I nostri altri prodotti sono nei cataloghi speciali:

General Collection




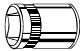


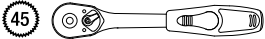


LIGHT Collection

WORK+FASHION
Collection

Steckschlüssel-Koffer

Coffret de douilles

Valigetta di chiavi a bussola

- 

12
4-4.5-5-5.5-6-7-8
9-10-11-12-13 mm
- 
□ 1/4" ○ 1/4"
- 
50 mm
- 
Art. 1000
- 

2
4-5.5 mm
- 2
PH 1-2
- 2
PZ 1-2
- 5
T15-T20-T25-T30-T40

Art.	□	○	●
1003	1/4"		1/4"








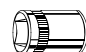

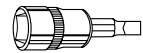





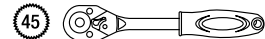


163 x 80 x 35 mm

ABS

Steckschlüssel-Koffer

Coffret de douilles

Valigetta di chiavi a bussola

- 

13
4-4.5-5-5.5-6-7-8-9
10-11-12-13-14 mm
- 

3
4-5.5-6.5 mm
- 3
PH 1-2-3
- 3
PZ 1-2-3
- 8
T8-T10-T15-T20-T25
T27-T30-T40
- 5
3-4-5-6-8 mm
- 
□ 1/4" ■ 1/4"
- 
2
50 / 100 mm
- 
□ 1/4" ■ 1/4"
- 
150 mm
- 
■ 1/4"
- 
Art. 1000
- 
6
1-1.27-1.5-2-2.5-3 mm

Art.	□
1007	1/4"








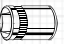
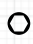
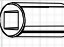

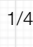

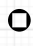
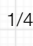
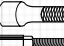

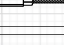







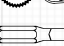


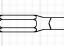
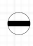












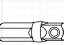









250 x 150 x 51 mm



Steckschlüssel- und Bit-Koffer

Coffret de douilles et embouts

Valigetta di chiavi a bussola ed inserti

1/4" 1/4"  **88**
PCS

-   13  4-4.5-5-5.5-6-7-8-9
10-11-12-13-14 mm
-   1/4"  1/4"
-   1/4"  1/4"
-   50 mm / 100 mm
-   150 mm
-   115 mm
-   1/4"
-   1-1.27-1.5-2-2.5-3 mm
-   Art. 1000
-   6  4-4.5-5.5-6-6.5-8 mm
-  5  PH 0-1-2-3-4
-  4  PZ 1-2-3-4
-  15  T8-T10-2xT15-3xT20-3xT25
T27-2xT30-2xT40
-  8  T8-T10-T15-T20-T25-T27-T30-T40
-  6  3-4-5-6-7-8 mm
-  5  2-3-4-5-6 mm
-  3  No. 6-8-10
-  4  No. 1-2-3-4
-  4  No. 4-6-8-10
-   1/4"  1/4"

Art.		
1008	1/4"	1/4"



250 x 150 x 51 mm








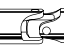



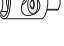




Swiss Design by KRAFTWERK


Steckschlüssel-Koffer

Coffret de douilles

Valigetta di chiavi a bussola

3/8"  **26**
PCS

-   15 6-7-8-9-10-11-12-13-14
15-16-17-18-19-22 mm
-  4 10-13-17-19 mm
-   2 16 mm / 21 mm
-   3/8"  3/8"
-  2 75 mm / 200 mm
-   3/8"  3/8"
-   Art. 1010

Art.	
1012	3/8"


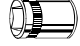
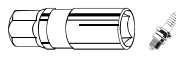




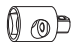







295 x 215 x 75 mm

Steckschlüssel-Koffer

Coffret de douilles

Valigetta di chiavi a bussola

-   15 10-11-12-13-14-15-16-17-18
19-22-24-27-30-32 mm
-  2 16 mm / 21 mm
-   1/2"  1/2"
-  2 125 mm / 250 mm
-   3/8"  1/2"
-   Art. 1020

Art.	
1022	1/2"

  **22**
PCS



↕ 295 x 215 x 75 mm

Steckschlüssel-Koffer


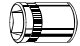















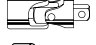









mit Gabelringschlüssel



Coffret de douilles

avec clés combinées

Valigetta di chiavi a bussola

con chiavi combinate


-   13 4-4.5-5-5.5-6-7-8
9-10-11-12-13-14 mm
-   1/4"  1/4"
-   1/4"  1/4"
-  2 50 mm / 100 mm
-  115 mm
-   1/4"
-   Art. 1000
-   11 15-16-17-18-19-20
22-24-27-30-32 mm
-  2 16 mm / 21 mm
-   1/2"  1/2"
-  2 125 mm / 250 mm
-   3/8"  1/2"
-   Art. 1020
-  9 8-10-11-12-13-14-17-19-22 mm


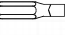
Art.		
1032	1/4" + 1/2"	1/4"

   **CrV**  **84**
PCS



↕ 380 x 302 x 85 mm

 4  1.27-1.5-2-2.5 mm


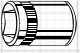

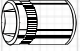


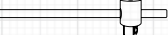
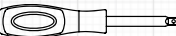

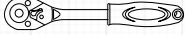
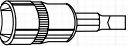



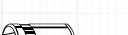
  Art. 1789

Steckschlüssel-Koffer


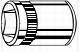

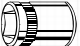
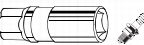
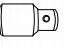


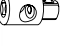

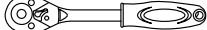
Coffret de douilles


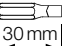



Valigetta di chiavi a bussola

1/4" 1/2" 5/16"  **110**
PCS


-   13 ○ 4-4.5-5-5.5-6-7-8-9
10-11-12-13-14 mm
-  8 ○ 6-7-8-9-10-11-12-13 mm
-  5 ⊕ E4-E5-E6-E7-E8
-  ○ 1/4" ■ 1/4"
-  2 50 mm / 100 mm
-  115 mm
-  ■ 1/4" 150 mm
-   Art. 1000
-  3 ○ 4-5.5-6.5 mm
-  2 ⊕ PH 1-2
-  2 ⊕ PZ 1-2
-  7 ⊛ T8-T10-T15-T20-T25-T27-T30
-  4 ● 3-4-5-6 mm

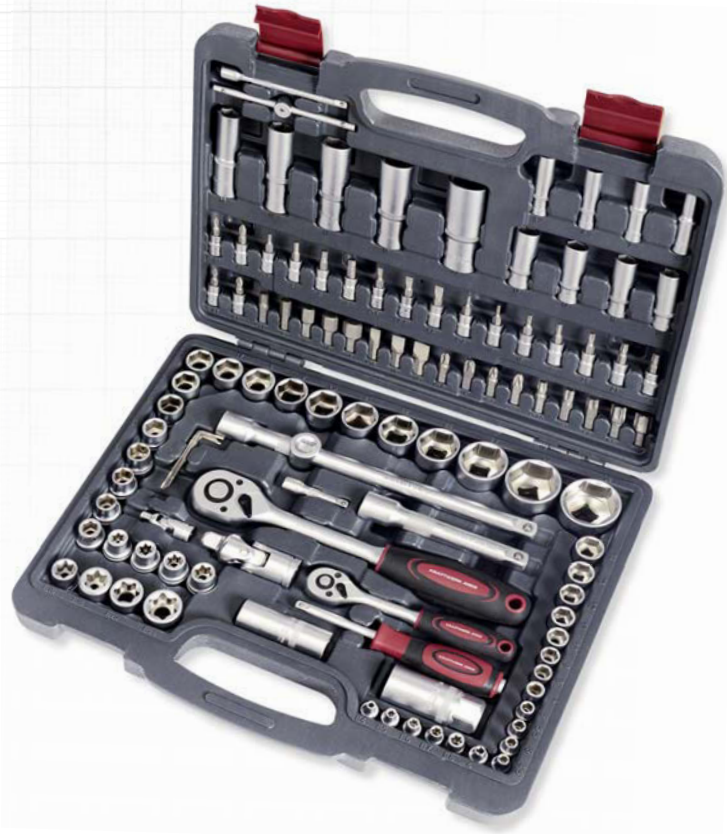
40 mm

-   17 ○ 10-11-12-13-14-15-16-17-18-19
20-21-22-24-27-30-32 mm
-  5 ○ 14-15-17-19-22 mm
-  8 ⊕ E10-E11-E12-E14-E16-E18-E20-E24
-  2 16 mm / 21 mm
-  ○ 1/2" ○ 5/16"
-  ○ 1/2" ■ 1/2"
-  2 125 mm / 250 mm
-  ○ 3/8" ■ 1/2"
-   Art. 1020

-   3 ○ 8-10-12 mm
-  2 ⊕ PH 3-4
-  2 ⊕ PZ 3-4
-  5 ⊛ T40-T45-T50-T55-T60
-  5 ● 7-8-10-12-14 mm

30 mm

-  5 ● 1.25-1.5-2-2.5-3 mm



380 x 302 x 85 mm



Swiss Design by KRAFTWERK

Art.	○	●
1038	1/4" + 1/2"	5/16"

Universal-Steckschlüssel-Werkzeugkoffer
Coffret universel de douilles et outils
Valigetta con chiavi a bussola ed utensili



- 14 3.5-4-4.5-5-5.5-6-7-8-9
10-11-12-13-14 mm
- 7 4-5-6-7-8-9-10 mm
- 5 E4-E5-E6-E7-E8
- 1/4" 1/4"
- 1/4" 1/4"
- 2 50 mm / 100 mm
- 115 mm
- 1/4" 150 mm
- 1/4" 185 mm
- Art. 1000
- 4-5-5.5-6-7 mm
- PH 1-2-3
- PZ 1-2-3
- T8-T9-T10-T15-T20-T25-T27-T30
- T8-T9-T10-T15-T20-T25-T27-T30
- 3-4-5-6 mm

- 10 10-11-12-13-14-15
16-17-18-19 mm
- 6 10-11-12-13-14-15 mm
- 6 E10-E11-E12-E14-E16-E18
- 3 16-18-21 mm
- 3/8" 5/16"
- 3/8" 3/8"
- 150 mm
- Art. 1010

- 15 10-11-12-13-14-15-17-19
20-21-22-24-27-30-32 mm
- 5 16-17-18-19-22 mm
- 3 E20-E22-E24
- 1/2" 5/16"
- 1/2" 1/2"
- 2 125 mm / 250 mm
- 3/8" 1/2"
- Art. 1020
- 2 T55-T60



450 x 350 x 95 mm

- 25 mm
- 3 4-5.5-6.5 mm
- 2 PH 1-2
- 2 PZ 1-2
- 5 T8-T10-T15-T20-T25
- 5 T8-T10-T15-T20-T25
- 5 TS10-TS15-TS20-TS25-TS30
- 4 3-4-5-6 mm
- 4 3-4-5-6 mm
- 3 No. 6-8-10
- 3 No. 4-6-8
- 2 No. 1-2
- 3 M5-M6-M8
- 3 No. 1-2-3
- 30 mm
- 3 6-7-8 mm
- 2 PH 3-4
- 2 PZ 3-4
- 7 T25-T27-T30-T35-T40-T45-T50
- 7 T25-T27-T30-T35-T40-T45-T50
- 5 4-5-6-7-8 mm
- 4 M5-M6-M8-M10

- 7 1.27-1.5-2-2.5-3-4-5 mm
- 12 8-9-10-11-12-13-14-15-16-17-18-19 mm

Art.			
1039		1/4" + 3/8" + 1/2"	1/4" + 5/16"





13
PCS

Durchgangs-Steckschlüssel-Satz

mit **umschaltbarem** CrMo-Schraubenschlüssel 14 x 17 mm, gekröpft, einsetzbar als Hochleistungs-Durchsteck-Umschaltknarre.

Jeu de douilles traversantes

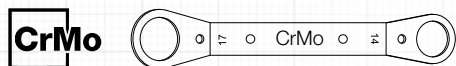
avec clé coudée **réversible** en chrome-molybdène 14 x 17 mm, équivalant à un cliquet réversible traversant permettant un couple élevé.

Set di chiavi a bussola passanti

con chiave **reversibile** al cromo-molibdèno 14 x 17 mm che offre la possibilità di applicare grandi coppie di serraggio.



238 x 174 x 50 mm



Art.	
1017	14 + 17 mm

Umschaltknarre

Cliquet réversible

Chiave a cricchetto reversibile



Art.		L mm
1000	1/4"	145
1000E	1/4"	Reparatur-Satz / Kit de réparation / Kit di riparazione
1010	3/8"	205
1010E	3/8"	Reparatur-Satz / Kit de réparation / Kit di riparazione
1020	1/2"	255
1020E	1/2"	Reparatur-Satz / Kit de réparation / Kit di riparazione



Art. 1000E / 1010E / 1020E

Universal-Werkzeugkoffer

mit einem Erstausrüstungs-Sortiment

Valise d'outils universelle

équipée d'une sélection d'outils de première utilité

Valigetta universale

allestita con utensili di base



380 x 302 x 85 mm

		8	4-4.5-5-5.5-6-7-8-9 mm
		4	4.5-5.5-6.5-8 mm
		4	PH 0-1-2-3
		3	PZ 1-2-3
		7	T10-T15-T20-T25 T27-T30-T40
		7	T10-T15-T20-T25 T27-T30-T40
		6	3-4-5-6-7-8 mm
			1/4" ■ 1/4"
			1/4" ○ 1/4"
		9	10-11-12-13 14-15-17-18-19 mm
			□ 3/8" ■ 1/4"
			□ 3/8" ■ 3/8"
			□ 3/8" ○ 1/4"
			150 mm
			□ 3/8" ■ 3/8"
			Art. 1010
		4	1.27-1.5-2-2.5 mm
		9	1.5-2-2.5-3-4-5-6-8-10 mm
		2	5.0 x 100 mm 6.0 x 100 mm
		2	PH1 x 75 mm PH2 x 100 mm
			□ 1/4" x 100 mm

	DIN ISO 5746	160 mm
	DIN ISO 5745	160 mm
		150 mm
		300 g
		3 9 mm
		10 9 mm
		3 m x 16 mm
		8 8-10-11-12-13-14-17-19 mm

Art.	□	■
1042	1/4" + 3/8"	1/4"

Universal-Werkzeugkoffer

für den Profi und anspruchsvollen Heimwerker für den täglichen Gebrauch.

Coffret d'outils universel

pour l'artisan et l'utilisateur exigeant pour un usage au quotidien.

Valigetta con utensili universali




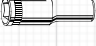


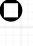

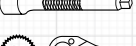
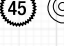
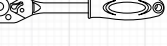

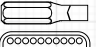

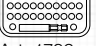





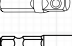

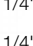
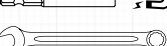

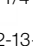
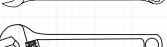
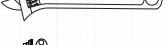


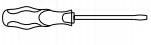

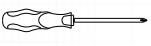

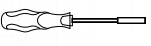






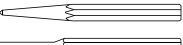

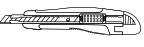

per il professionista e l'hobbista esigente.





410 x 353 x 93 mm



Swiss Design by KRAFTWERK

		17		6-7-8-9-10-11-12-13-14-15 16-17-18-19-21-22-24 mm
		2		16 mm / 21 mm
				3/8"  1/4"
				75 mm
				Art. 1010
		4		4.5-5.5-6.5-8 mm
		4		PH 0-1-2-3
	Art. 1789	3		PZ 1-2-3
		7		T10-T15-T20-T25-T27 T30-T40
		7		T10-T15-T20-T25 T27-T30-T40
		6		3-4-5-6-7-8 mm
				1/4"  1/4"
				1/4"  1/4"
		8		8-10-11-12-13-14-17-19 mm
				200 mm / 8"
		9		1.5-2-2.5-3-4-5-6-8-10 mm
		2		3 x 75, 5 x 100 mm
		2		PH1 x 75, PH2 x 100 mm
				1/4" x 100 mm
				110-250 V
				180 mm
	DIN ISO 5746			250 mm
				185 mm
				300 g
				4 x 120 mm
				3 x 125 mm
				150 mm
				9 mm
				3 m x 16 mm

Art.		
1048	3/8"	1/4"

Universal-Werkzeugkoffer

Grosszügige Ausstattung für den Profi

Coffret d'outils universel

Composition généreuse pour le professionnel

Valigetta con utensili universali

Composizione generosa per il professionista



		12	4-4.5-5-5.5-6-7-8-9 10-11-12-13 mm
			○ 1/4" ○ 1/4"
			○ 1/4" ■ 1/4"
		2	50 mm / 100 mm
			115 mm
			■ 1/4"
			Art. 1000
		13	14-15-16-17-18-19-20 21-22-24-27-30-32 mm
		2	16 mm / 21 mm
			○ 1/2" ■ 1/2"
		2	125 mm / 250 mm
			○ 3/8" ■ 1/2"
			Art. 1020
		4	4.5-5.5-6.5-8 mm
		4	PH 0-1-2-3
		3	PZ 1-2-3
		7	T10-T15-T20-T25-T27-T30-T40
		7	T10-T15-T20-T25-T27-T30-T40
		6	3-4-5-6-7-8 mm
			● 1/4" ■ 1/4"
			● 1/4" ○ 1/4"
		9	8-10-11-12-13 14-17-19-22 mm
			250 mm / 10"
		9	1.5-2-2.5-3-4 5-6-8-10 mm
		3	4.0 x 100 mm 5.0 x 100 mm 6.0 x 38 mm
		3	PH1 x 75 mm PH2 x 100 mm PH2 x 38 mm
			110-250V



↕ 540 x 390 x 110 mm

	DIN ISO 5746	180 mm
	DIN ISO 5749	160 mm
	DIN ISO 5745	200 mm
		250 mm
		185 mm
	DIN 1041	300 g
		300 mm
		3 18 mm
		6 160 mm
		5 m x 19 mm

Art.	○	●
1041	1/4" + 1/2"	1/4"

Universal-Werkzeugkoffer

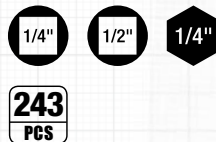
optimal für den mobilen Einsatz und Unterhaltsarbeiten aller Art.

Coffret d'outils universel

idéal pour une utilisation itinérante et les travaux d'entretien de toutes sortes.

Valigetta con utensili universali

ideale per l'utilizzo mobile e per tutti i tipi di lavori di manutenzione.



492 x 440 x 188 mm

1/4"		12	4-4.5-5-5.5-6-7-8-9 10-11-12-13 mm
			1/4" 1/4"
			1/4" 1/4"
		2	50 mm / 100 mm
			150 mm
			115 mm
			50 mm
45			Art. 1000
			1/4"

1/2"		17	10-11-12-13-14-15-16 17-18-19-20-21-22-24 27-30-32 mm
		2	16 mm / 21 mm
			1/2" 1/2"
		2	125 mm / 250 mm
			3/8" 1/2"
45			Art. 1020



DIN ISO 5746

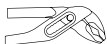
180 mm

DIN ISO 5749

160 mm

DIN ISO 5745

200 mm



250 mm



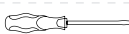
12 6-7-8-9-10-11-12-13
14-15-17-19 mm



250 mm / 10"



2 3.5"



6 3 x 75, 4 x 100, 5 x 100, 6 x 38
6 x 150, 8 x 150 mm



5 PH0 x 75, PH1 x 75, PH2 x 38,
PH2 x 100, PH3 x 150 mm



2 PZ1 x 75, PZ2 x 100 mm



1/4" x 100 mm



110 - 250 V

	4	1.0-1.2-1.8-2.4 mm
	2	3.0-3.5 mm
1/4"	4	4.5-5.5-6.5-8 mm
	4	PH 0-1-2-3
	3	PZ 1-2-3
	7	T10-T15-T20-T25-T27-T30-T40
	7	T10-T15-T20-T25-T27-T30-T40
	6	3-4-5-6-7-8 mm
		1/4" 1/4"
		1/4" 1/4"
	9	1.5-2-2.5-3-4-5-6-8-10 mm
	9	T10-T15-T20-T25-T27-T30-T40 T45-T50
		125 - 635 mm
		225 mm
	80	isol
		300 g
		12 x 130 mm
		4 x 150 mm
		300 mm
	3	18 mm
	10	18 mm
		5 m x 19 mm
		9 m
		24 LED
	3	AA LR06 1.5 V

Art.		
1049	1/4" + 1/2"	1/4"

Allround-Alu-Werkzeugkoffer

sehr kompakt, mit professionellen Werkzeugen des täglichen Gebrauchs

Coffret d'outils universel type alu

très compact, avec outils professionnels pour usage domestique au quotidien

Valigia in alluminio con utensili universali

molto compatta, con utensili professionali per assistenza e manutenzione giornaliera



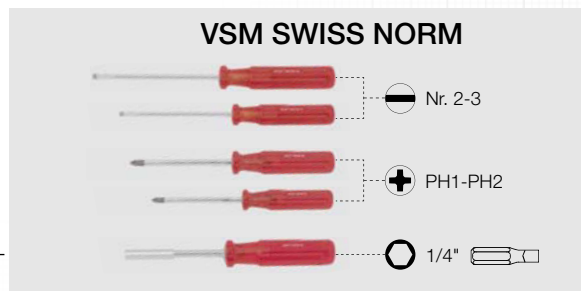
365 x 265 x 133 mm

- 8 4-4.5-5-5.5-6-7-8-9 mm
- 11 10-11-12-13-14-15-17-18-19-22-24 mm
- 2 16 mm / 21 mm
- 3/8" 1/4"
- 3/8" 3/8"
- 150 mm
- 3/8" 3/8"
- 3/8" 1/4"
- Art. 1010
- 4 4.5-5.5-6.5-8 mm
- 4 PH 0-1-2-3
- 3 PZ 1-2-3
- 7 T10-T15-T20-T25-T27-T30-T40
- 7 T10-T15-T20-T25-T27-T30-T40
- 6 3-4-5-6-7-8 mm
- 1/4" 1/4"
- 1/4" 1/4"
- 8 8-10-11-12-13-14-17-19 mm
- 250 mm / 10"
- 4 1.27-1.5-2-2.5 mm
- 9 1.5-2-2.5-3-4-5-6-8-10 mm
- 2 5.0 x 100 mm
- 2 6.0 x 100 mm
- 2 PH1 x 75 mm
- PH2 x 100 mm
- 1/4" x 100 mm
- 110-250V
- 300 g
- 150 mm
- 3 18 mm
- 10 18 mm



- 180 mm
- DIN ISO 5746
- 160 mm
- DIN ISO 5749
- 200 mm
- DIN ISO 5745
- 250 mm
- 9 LED's
- 3m x 16 mm

Art.		
1043	1/4" + 3/8"	1/4"
1043VSM	Ausführung mit VSM-Swiss Norm-Schraubendrehern Modèle avec tournevis VSM norme Suisse Modello con giraviti VSM norma Svizzera	



Universal-Alu-Werkzeugkoffer

mit METABO Akku-Bohrschrauber

Coffret d'outils universel type alu

avec perceuse/visseuse sans fil METABO

Valigia in alluminio con utensili universali

con trapano/avvitatore senza fili METABO



- 5 4-4.5-5-5.5-6 mm
- 12 7-8-10-11-12-13-14
15-16-17-18-19 mm
- 3/8" 1/4"
- 150 mm
- 3/8"
- 3/8" 1/4"
- Art. 1010
- 4 4.5-5.5-6.5-8 mm
- 4 PH 0-1-2-3
- 3 PZ 1-2-3
- 7 T10-T15-T20-T25
T27-T30-T40
- 7 T10-T15-T20-T25
T27-T30-T40
- 6 3-4-5-6-7-8 mm
- 1/4" 1/4"
- 1/4" 1/4"
- 6 8-10-13-14-17-19 mm
- 200 mm / 8"
- 9 1.5-2-2.5-3-4-5-6-8-10 mm
- 2 4.0 x 100 mm
5.0 x 100 mm
- 2 PH1 x 75 mm
PH2 x 100 mm
- 1/4" x 100 mm
- 180 mm
DIN ISO 5746
- 160 mm
DIN ISO 5745
- 250 mm
- 110-250 V
- 60
- 178 mm



365 x 265 x 157 mm

- 1 300 g
- 1 150 mm
- 3 9 mm
- 10 9 mm
- 1 225 mm
- 1 3 m x 16 mm
- 1 **metabo**
PROFESSIONAL POWER TOOL SOLUTIONS
PowerMaxx BS
Basic
- 2 Li-Ion 10.8 V 2000 mAh
- 1 60-min

Art.		
1051	1/4" + 3/8"	1/4"
1051.1	Ausführung mit PB Schraubendrehern Modèle avec tournevis PB Modello con giraviti PB	



Verkauf nur in der Schweiz / Vente seulement en Suisse / Vendita solo in Svizzera

Universal-Alu-Werkzeugkoffer

mit grosszügiger und praktischer Bestückung

Coffret d'outils universel type alu

avec composition généreuse et pratique

Valigia in alluminio con utensili universali

con composizione generosa e pratica



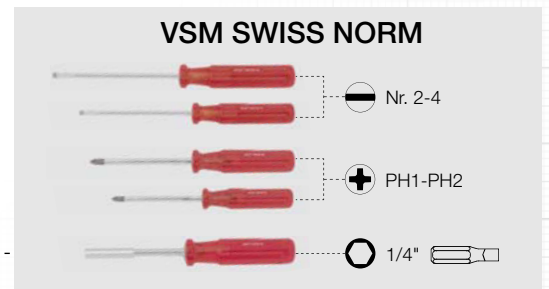
- 1/4"** 13 4-4.5-5-5.5-6-7-8-9
10-11-12-13-14 mm
- 1/4" 1/4"
- 2 50 mm / 100 mm
- 1/4"
- 45** Art. 1000
- 1/2"** 15 10-13-14-15-16-17-18-19
20-21-22-24-27-30-32 mm
- 2 16 mm / 21 mm
- 1/2" 1/2"
- 2 125 mm / 250 mm
- 3/8" 1/2"
- 45** Art. 1020
- 1/4"** 4 4.5-5.5-6.5-8 mm
- 25 mm
- 4 PH 0-1-2-3
- 3 PZ 1-2-3
- 7 T10-T15-T20-T25-T27-T30-T40
- 7 T10-T15-T20-T25-T27-T30-T40
- 6 3-4-5-6-7-8 mm
- 1/4" 1/4"
- 1/4" 1/4"
- 9 8-10-11-12-13-14-17-19-22 mm
- 200 mm / 8"
- 9 1.5-2-2.5-3-4-5-6-8-10 mm
- 2 4.0 x 100 mm
- 6.0 x 150 mm
- 2 PH1 x 75 mm
- PH2 x 100 mm
- 1/4" x 100 mm
- 110-250V
- 180 mm
- DIN ISO 5746**
- 160 mm
- DIN ISO 5749**
- 200 mm
- 250 mm
- 200 mm
- 225 mm

455 x 340 x 160 mm

- 185 mm
- 300 g
- 4 mm
- 12 mm
- 5
- 5 mm
- 3 mm
- 4 mm
- 150 mm
- 3 18 mm
- 320 mm / No. 2
- 6 160 mm
- 150 mm
- 5 m x 19 mm
- 130-640 mm
- 1600 g
- 178 mm
- 98 mm
- 9 LED's



Art.		
1047	1/4" + 1/2"	1/4" + 4 mm
1047VSM	Ausführung mit VSM-Swiss Norm-Schraubendreher Modèle avec tournevis VSM norme Suisse Modello con giraviti VSM norma Svizzera	



ABS-Werkzeugkoffer

mit Aluminiumrahmen und Rundum-Kantenschutz.
Bodenschale aus unverwüstlichem Hartplastik.

Valise d'outils en ABS

avec structure en aluminium et protections contre les chocs.
Plateau inférieur en plastique dur robuste.

Valigia in ABS con utensili

con telaio in alluminio e protezione laterale antiurto.
Vaschetta interna in plastica dura indistruttibile.



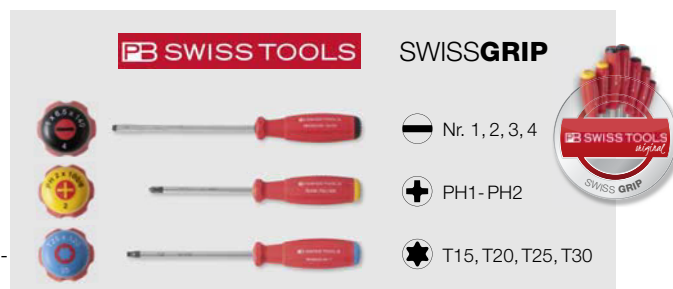
- | | | | |
|--|--|----|---|
| | | 13 | ○ 4-4.5-5-5.5-6-7-8-9
10-11-12-13-14 mm |
| | | | ○ 1/4" ○ 1/4" |
| | | | ○ 1/4" ■ 1/4" |
| | | 2 | 50 / 100 mm |
| | | | 115 mm |
| | | | ■ 1/4" |
| | | | ● 1/4" ■ 1/4" |
| | | | Art. 1000 |
| | | 4 | ● 4.5-5.5-6.5-8 mm |
| | | 4 | ⊕ PH 0-1-2-3 |
| | | 3 | ⊕ PZ 1-2-3 |
| | | 7 | ★ T10-T15-T20-T25-T27-T30-T40 |
| | | 7 | ★ T10-T15-T20-T25-T27-T30-T40 |
| | | 6 | ● 3-4-5-6-7-8 mm |
| | | | ● 1/4" ■ 1/4" |
| | | | ● 1/4" ○ 1/4" |
| | | 14 | ○ 10-13-15-16-17-18-19-20
21-22-24-27-30-32 mm |
| | | 2 | 16 mm / 21 mm |
| | | | ○ 1/2" ■ 1/2" |
| | | | 250 mm |
| | | | ○ 3/8" ■ 1/2" |
| | | | Art. 1020 |
| | | 6 | ● 1-1.5-2-2.5-3-4 mm |
| | | 4 | ⊕ PH 000-00-0-1 |
| | | 3 | ⊕ PZ 00-0-1 |
| | | 5 | ★ T3-T4-T5-T6-T7 |
| | | 4 | ★ T8-T9-T10-T15 |
| | | 5 | ● 1.3-1.5-2-2.5-3 mm |
| | | | 107 mm |
| | | | 105 mm |
| | | 9 | 8-10-11-12-13-14-17-19-22 mm |
| | | | 250 mm / 10" |
| | | | 3.0 x 75 mm |
| | | 4 | ● 4.0 x 100 mm |
| | | | 5.0 x 100 mm |
| | | | 6.0 x 150 mm |
| | | 2 | ⊕ PH1 x 75 mm |
| | | | ⊕ PH2 x 100 mm |
| | | 2 | ★ T15 x 75 mm |
| | | 4 | ★ T20 x 100 mm |
| | | | ★ T25 x 100 mm |
| | | | ★ T30 x 100 mm |
| | | | 110-250V |



464 x 333 x 200 mm

- | | | | | | |
|--|----|----------------------------------|--|----|---------------------------------------|
| | 4 | ● 1.27-1.5
● 2-2.5 mm | | 5 | 4 mm
12 mm
5 mm
3 mm
4 mm |
| | 9 | ● 1.5-2-2.5-3-4
● 5-6-8-10 mm | | | 300 mm |
| | | 180 mm | | 3 | 18 mm |
| | | 160 mm | | 10 | 18 mm |
| | | 200 mm | | 6 | 320 mm / No. 2
160 mm |
| | | 250 mm | | | 130-640 mm
1600 g |
| | | 200 mm | | | 225 mm |
| | | 225 mm | | | 5 m x 19 mm |
| | | 225 mm | | | 0-150 mm /
6" 0.02 mm |
| | 50 | | | | 40 mm |
| | | 185 mm | | | 178 mm |
| | | 300 g | | | 9 LED's |

Art.	○	●
1050	1/4" + 1/2"	1/4" + 4 mm
1050.1	Ausführung mit PB Schraubendrehern Modèle avec tournevis PB Modello con giraviti PB	



Verkauf nur in der Schweiz / Vente seulement en Suisse / Vendita solo in Svizzera

Universal-Werkzeugkoffer

Solid, handlich, mit grossem Werkzeugfach und 4 kugelgelagerten Vollauszug-Schubladen mit Werkzeugen.
Inklusive 12 **Ratschen**-Ringgabelschlüssel.
Zentralverschluss.

Die mobile Werkstatt!

Coffre d'outils universel

robuste et maniable avec 1 grand compartiment et 4 tiroirs sur roulement à billes et à ouverture totale, équipés d'outils.
Contient 12 clés combinées à cliquet. Verrouillage central.

L'atelier mobile !

Cassettiera con utensili universali

Struttura robusta con grande scomparto e 4 cassetti completamente estraibili con utensili. Comprende un assortimento di ben 12 chiavi combinate a cricchetto.
Chiusura centralizzata.

L'officina mobile!

1/4" 1/2"
100
PCS



533 x 340 x 219 mm



- 11 4-5-6-7-8-9-10
11-12-13-14 mm
- 3 8-10-13 mm
- 3 4-5,5-6,5 mm
- 2 PH 1-2
- 2 PZ 1-2
- 7 T10-T15-T20
T25-T27-T30-40
- 6 3-4-5-6-7-8 mm

1/4" 1/4"

50 mm

125 mm

1/4"

Art. 1000

- 14 10-13-15-16-17
18-19-20-21-22
24-27-30-32 mm
- 2 17-19 mm
- 2 16 / 21 mm
- 2 1/2" 1/2"
- 2 125 mm / 250 mm
- 3/8" 1/2"

1/2" 1/2"

125 mm / 250 mm

3/8" 1/2"

Art. 1020

- 5 0,8 x 3,5 mm
0,8 x 4,0 mm
0,9 x 5,0 mm
1,1 x 6,0 mm
1,2 x 8,0 mm
- 1,1 x 6,0 mm

1,1 x 6,0 mm

2 PH 1-2

PH2

9 1,5-2-2,5-3-4
5-6-8-10 mm



300 g

DIN 1041
250 mm / 10"

180 mm

DIN ISO 5746
160 mm

DIN ISO 5749
200 mm

DIN ISO 5745
250 mm

145 mm

Ratschenschlüssel
Clés à cliquet
Chiavi a cricchetto

12 8-9-10-11-12-13-14
15-16-17-18 -19 mm

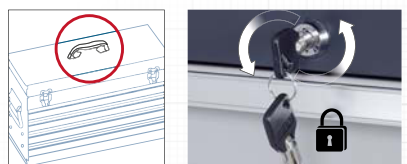


Optional / En option / Opzionale:
Art. 1046-107

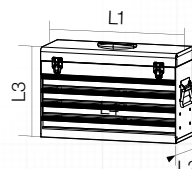
10,8 V
2 x 2Ah

31

10 1 - 10 mm



Art.	1/4" + 1/2"
1046	



	L1 mm	L2 mm	L3 mm
	533	219	340
L4	502	187	42

Werkzeugkoffer

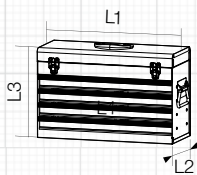
ohne Werkzeuge

Coffre à outils

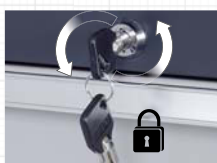
livré sans outils

Cassetiera portautensili

senza utensili



	L1 mm	L2 mm	L3 mm
	533	219	340
L4	502	187	42



Art.

1046E

↕ 533 x 340 x 219 mm

Universal-Alu-Werkzeugkoffer

mit herausnehmbarer, doppelseitiger Werkzeugplatte und variablen Bodenunterteilern. Stabiler Softgriff, Metall-Kantenschutz.

Mallette à outils universelle type alu

avec panneau porte-outils double face, casiers de rangement modulables. Poignée confortable, coins renforcés.

Valigia in alluminio portautensili universali

dotata di scomparto portautensili doppia faccia, divisori interni regolabili. Impugnatura morbida, angoli rinforzati.

Art.



1994

4 kg



↕ 451 x 331 x 150 mm

Werkzeugwagen
Servante
Carrello porta utensili

Art.	
------	---

1906 6

	L1 / mm	L2 / mm	L3 / mm	kg
	678	405	925	150
A	570	370	56	20
B	570	370	81	20
C	570	370	106	20
D	570	370	155	20



Werkzeugwagen
Servante
Carrello porta utensili

Art.	
------	---

1907 7

	L1 / mm	L2 / mm	L3 / mm	kg
	682	458	1000	205
A	565	395	58	25
B	565	395	138	30



Werkzeugwagen

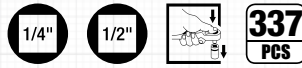
bestückt

Servante

équipée






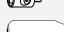
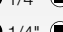

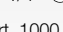
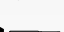

Carrello


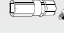
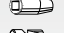
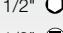

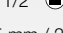



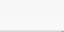

con utensili

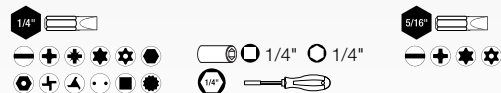


Art.		
1096	1906	6




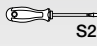

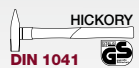
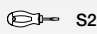
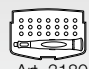
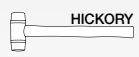
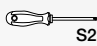


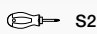




-  14 3.5-4-4.5-5-5.5-6-7-8-9-10-11-12-13-14 mm
-  6 6-8-10-11-12-13 mm
-  1/4"  1/4"
-  2 50 mm / 100 mm
-  1/4"  1/4"
-  1/4"  1/4"
-   Art. 1000

-  16 10-11-12-13-14-15-16-17-18-19-21-22-24-27-30-32 mm
-  2 16 mm / 21 mm
-  1/2"  5/16"
-  1/2"  1/2"
-  2 125 mm / 250 mm
-  3/8"  1/2"
-   Art. 1020





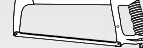
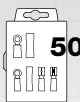













56
PCS

- | | | | |
|---|--|---|--|
|  14 6-8-9-10-11-12-13-14
15-16-17-18-19-22 mm |  S2 | Art. 1110-1 3.2 x 75 mm
Art. 1110-2 4.0 x 100 mm
Art. 1110-3 5.0 x 100 mm
Art. 1110-4 6.0 x 150 mm
Art. 1110-5 8.0 x 150 mm |  4mm
4 2-2.5-3-4 mm
3 PH00-2xPH0
2 PZ00-PZ0
6 T6-T7-T8-T9-T10-T15
3 1.5-2-2.5 mm
3 1.5-2-2.5 mm |
|  HICKORY
DIN 1041 Art. 2303 300 g |  S2 | Art. 1112-2 6.0 x 38 mm |  Art. 3180 |
|  HICKORY
Art. 2336 Ø 35 mm |  S2 | Art. 1115-1 PH1
Art. 1115-2 PH2 |  30° |
|  Art. 4320-1 |  S2 | Art. 1117-2 PH2 |  4 mm |
|  Art. 4321 |  GS | Art. 2138 100-250 V | |
|  Art. 4996 | | | |



95
PCS

- | | | | |
|--|--|--|---|
|  DIN ISO 5746 Art. 1281-180 180 mm |  Art. 1350-2 2 mm |  Art. 3305 300 mm |  50 |
|  DIN ISO 5749 Art. 1282-160 160 mm | DIN 6450 Form C Art. 1350-3 3 mm |  Art. 3310 9 mm | |
|  DIN ISO 5745 Art. 1285-200 200 mm | Art. 1350-4 4 mm |  12x Art. 3313 9 mm | |
|  Art. 2221-250 250 mm | Art. 1350-5 5 mm |  Art. 3312 18 mm | |
|  Art. 2225 240 mm | Art. 1350-6 6 mm |  15x Art. 3314 18 mm | |
| | Art. 1350-8 8 mm |  ergokraft Art. 2240 | |
| |  Art. 1358-2 2 mm | | |
| | DIN 6458 | | |
| |  Art. 3380-18 18 mm | | |
| | DIN 6451/53 Art. 3380-22 22 mm | | |

1/4" 1/2" 1/4" 5/16" **339**
PCS

Werkstattswagen

Kompakter, stabiler mit 7 kugelgelagerten und einzeln verriegelbaren Schubladen, bestückt mit 339 KRAFTWERK Junior Qualitäts-Werkzeugen. Die Werkzeuge sind schüttelfest eingebettet in 4 Schubladen in speziell hochverdichteten, zweifarbigen und übersichtlichen Weich-Schaumstoff-Einlagen (EVA).

Servante d'atelier

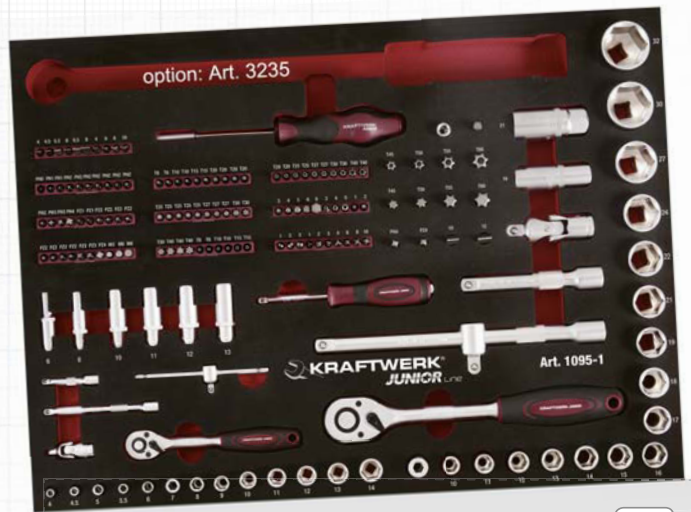
Servante d'atelier compacte et robuste avec 7 tiroirs sur roulements à billes verrouillables individuellement et équipés de 339 outils de qualité KRAFTWERK Junior. Les outils sont répartis dans 4 tiroirs et intégrés dans des inserts en mousse souple bicolore haute densité anti vibrations.

Carrello

Carrello portautensili compatto e stabile con 7 cassetti su cuscinetti a sfera e blocco individuale, fornito di 339 utensili di qualità KRAFTWERK Junior. Gli attrezzi sono riposti su 4 cassetti in altrettanti moduli anti vibrazione in materiale schiumoso bicolore ad alta densità EVA.







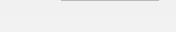



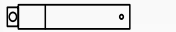


Art.		
1095	1907	7



1/4"		13	4-4.5-5-5.5-6-7-8-9 10-11-12-13-14 mm	164 PCS
		6	6-8-10-11-12-13 mm	
			1/4" 1/4"	
			1/4" 1/4"	
		2	50 mm / 100 mm	
			115 mm	
			1/4"	
45			Art. 1000	
			1/4" 1/4"	
		6	4-4.5-5.5-6-6.5-8 mm	
		6	2xPH1-2xPH2-2xPH3	
		6	2xPZ1-2xPZ2-2xPZ3	
		24	2xT8-2xT10-2xT15-4xT20 5xT25-3xT27-3xT30-3xT40	
		15	TS10-2xTS15-2xTS20-3xTS25 2xTS27-3xTS30-2xTS40	
		5	3-4-5-6-8 mm	
		3	3-4-5 mm	
		4	No. 4-6-8-10	
		4	No. 1-2-3-4	
		3	No. 1-2-3	
		2	R1-R2	
		3	M5-M6-M8	
		3	6-8-10 mm	
			1/4" x 100 mm	
1/2"		16	10-11-12-13-14-15-16-17-18 19-21-22-24-27-30-32 mm	
		2	16 / 21 mm	
			1/2" 1/2"	
		2	125 mm / 250 mm	
			3/8" 1/2"	
45			Art. 1020	
			1/2" 5/16"	
5/16"		2	10/12 mm	
			PH4	
			PZ4	
		4	T45-T50-T55-T60	
		4	T45-T50-T55-T60	

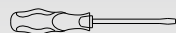
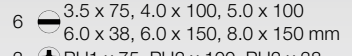

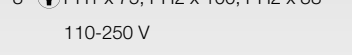
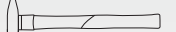

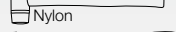


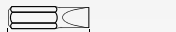
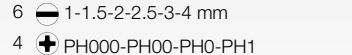
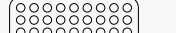
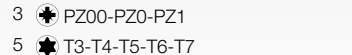
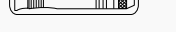
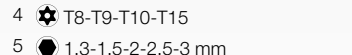
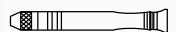






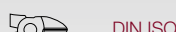



48
PCS

-  14 6-8-9-10-11-12-13-14-15-16-17-18-19-22 mm
-  2 18 / 22 mm
-  No.2 x 120 mm
-  2 x 115 mm 5 x 165 mm
-  6 3 x 125 mm 6 x 180 mm
-  4 x 150 mm 8 x 180 mm
-  12" x 300 mm
-  3 18 mm
-  10 18 mm
-  9 mm
-  10 9 mm






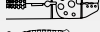

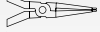
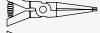
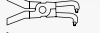
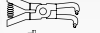
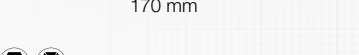

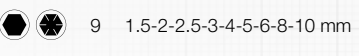



49
PCS

-  6  3.5 x 75, 4.0 x 100, 5.0 x 100
6.0 x 38, 6.0 x 150, 8.0 x 150 mm
-  3  PH1 x 75, PH2 x 100, PH2 x 38
-  110-250 V
-  300 g
-  PU 360 g 35 mm
-  Nylon 320 mm / No.2
-  6 160 mm
-  6  1-1.5-2-2.5-3-4 mm
-  4  PH000-PH00-PH0-PH1
-  3  PZ00-PZ0-PZ1
-  5  T3-T4-T5-T6-T7
-  4  T8-T9-T10-T15
-  5  1.3-1.5-2-2.5-3 mm
-  107 mm
-  105 mm
-  9 LED's



78
PCS

-  **DIN ISO 5749** 160 mm
-  **DIN ISO 5746** 180 mm
-  **DIN ISO 5745** 200 mm
-  250 mm
-  225 mm
-  185 mm
-  180 mm
-  180 mm
-  170 mm
-  170 mm
-  9  1.5-2-2.5-3-4-5-6-8-10 mm
-  9  T10-T15-T20-T25-T27-T30
T40-T45-T50
-  50

1/4" 1/2" 1/4" **266**
PCS

Werkzeugwagen Junior

bestückt, mit Standard-EVA-Einlagen

Servante Junior

équipée, avec mousses EVA standard

Carrello Junior

con assortimento di utensili ed inserti EVA standard



- 1/4" 14 3.5-4-4.5-5-5.5-6-7-8-9-10-11-12-13-14 mm
- 12 4-4.5-5-5.5-6-7-8-9-10-11-12-13 mm
- 3 4-5.5-6.5 mm
- 3 PH 1-2-3
- 3 PZ 1-2-3
- 8 T8-T10-T15-T20-T25-T27-T30-T40
- 6 3-4-5-6-7-8 mm
- 1/4" 1/4"
- 1/4" 1/4"
- 2 50 mm / 100 mm
- 150 mm
- 105 mm
- 1/4" 1/4"
- 1/4" 1/4"

- 72 Art. 3799
- 60 Art. 4000B



- 1/2" 17 10-11-12-13-14-15-16-17-18
19-21-22-24-27-30-32-34 mm
- 9 10-13-14-15-16-17-18-19-22 mm
- 1/2" 5/16"
- 1/2" 1/2"
- 2 125 mm / 250 mm
- 3/8" 1/2"
- 60 Art. 4020B

- 1/4" 6 4-4.5-5.5-6-6.5-8 mm
- 4 PH 1-2-3-4
- 4 PZ 1-2-3-4
- 8 T8-T10-T15-T20
T25-T27-T30-T40
- 8 T8-T10-T15-T20
T25-T27-T30-T40
- 6 3-4-5-6-7-8 mm
- 6 2-2.5-3-4-5-6 mm
- 6 5/64"-3/32"-7/64"-1/8"-9/64"-5/32"
- 3 No. 6-8-10
- 4 No. 1-2-3-4
- 4 No. 4-6-8-10



Art.		
1907-4921EVA	1907	7



ergokraft



44
PCS



DIN 3113

Art. 3505	5.5 mm	Art. 3511	11 mm	Art. 3517	17 mm	Art. 3524	23 mm
Art. 3506	6 mm	Art. 3512	12 mm	Art. 3518	18 mm	Art. 3527	24 mm
Art. 3507	7 mm	Art. 3513	13 mm	Art. 3519	19 mm	Art. 3530	27 mm
Art. 3508	8 mm	Art. 3514	14 mm	Art. 3520	20 mm	Art. 3531	30 mm
Art. 3509	9 mm	Art. 3515	15 mm	Art. 3521	21 mm	Art. 3532	32 mm
Art. 3510	10 mm	Art. 3516	16 mm	Art. 3522	22 mm		



DIN 2936 S2



Art. 3602
1.5-2-2.5-3-4-5-6-7-8-10 mm



ergokraft

DIN 3117 / ISO 6787

Art. 3572 150 mm / 6"
Art. 3573 200 mm / 8"



S2



Art. 3608
T10-T15-T20-T25-T27
T30-T40-T45-T50

ergokraft



18
PCS



DIN ISO 5746

Art. 3281-180 180 mm



DIN ISO 5749

Art. 3282-130 130 mm
Art. 3282-160 160 mm



DIN ISO 5745

Art. 3285-200 200 mm



DIN ISO 5745

Art. 3286-200 200 mm/45°



DIN ISO 5232

Art. 3289-160 160 mm



S2

Art. 4110-1 3 x 75 mm
Art. 4110-2 4 x 100 mm
Art. 4110-3 5 x 100 mm
Art. 4110-4 6 x 150 mm
Art. 4110-5 8 x 150 mm
Art. 4110-6 10 x 200 mm



S2

Art. 4112-2 1.1 x 6 x 38 mm



S2

Art. 4115-1 PH1 x 75 mm
Art. 4115-2 PH2 x 100 mm



S2

Art. 4117-2 PH2 x 38 mm



Art. 4128 1/4" x 100 mm



S2

Art. 2138 110-250 V

ergokraft



22
PCS



DIN 6450 Form C

Art. 1350-2 2 mm
Art. 1350-3 3 mm
Art. 1350-4 4 mm
Art. 1350-5 5 mm
Art. 1350-6 6 mm
Art. 1350-8 8 mm



DIN 6458

Art. 1355-2 2 mm
Art. 1355-3 3 mm
Art. 1355-4 4 mm
Art. 1355-5 5 mm
Art. 1355-6 6 mm



DIN 7250

Art. 1358-1 No. 1
Art. 1358-2 No. 2



DIN 6451/53

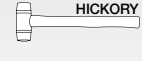
Art. 3380-18 18 mm
Art. 3380-22 22 mm



HICKORY

DIN 1041

Art. 2303
300 g



HICKORY

DIN 1041

Art. 2336
Ø 35 mm



DIN 7261

DIN 7261

DIN 7261

DIN 7261

DIN 7261

DIN 7261

DIN 7261

DIN 7261

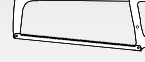
ergokraft



30
PCS



Art. 4321



Art. 3305
400 mm



Art. 3308-1



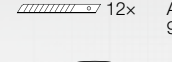
Art. 3316-24
300 mm



Art. 2240



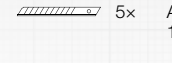
Art. 3310
9 mm



Art. 3313
9 mm



Art. 3312
18 mm



Art. 3314
18 mm



Art. 5433
3-30 mm CU



Art. 5470
Ø 6-40 mm

Technische Merkmale:
Caractéristiques techniques :
 Caratteristiche tecniche:

DIN

Gefertigt nach DIN-Spezifikationen
Fabriqu e selon normes DIN
 Prodotto secondo le norme DIN



Verriegelung
Verrouillage
 Sistema di chiusura

ISO

Gefertigt nach ISO-Spezifikationen
Fabriqu e selon normes ISO
 Prodotto secondo le norme ISO



Acrylnitril-Butadien-Styrol
Acrylonitrile butadi ne styr ne
 Acrilonitrile-Butadiene-Stirene



TUV-GS gepr uft
Approuv  TUV-GS
 Approvato TUV-GS



Aluminium
Aluminium
 Alluminio



Gewicht
Poids
 Peso



Chrom-Molybd n
Chrome-Molybden
 Cromo-molibdeno



Vermassungen
Dimensions
 Dimensioni



Chrom-Vanadium
Chrome-Vanadium
 Cromo-vanadio



Zoll-Größen
Dimensions en pouce
 Dimensioni in pollici



Drehmoment
Couple de serrage
 Coppia



Ratschenmechanismus, Anzahl Z hne pro Umdrehung
M chanisme de cliquet, quantit  de dents par tour
 Meccanismo del cricchetto, numero di denti per giro



Rostfreier Stahl
Acier inox
 Acciaio inossidabile



Auswurfknarre
Cliquet avec syst me d' jection
 Cricchetto a sgancio rapido



S2 Werkzeugstahl
 (Chrom-Silizium-Mangan-Molybd n-Vanadium-Stahl)
Acier pour outillage de qualit  S2
 (Acier Chrome-Silicium-Mangan se Molybdenum-Vanadium)
 Acciaio di qualit  S2
 (acciaio al cromo-silicio-manganese-molibdeno-vanadio)



Magnetisch
Magn tique
 Magnetico

KRAFTWERK Group



KRAFTWERK Europe AG
Mettlenbachstrasse 23
CH-8617 Mönchaltorf

Tel.: +41 44 949 40 50
Fax: +41 44 948 11 58

E-Mail: info@kraftwerk.ch
Web: www.kraftwerk.ch



KRAFTWERK Sarl.
25, rue du Stade
FR-67870 Bischoffsheim

Tel.: +33 388 48 64 50
Fax: +33 388 50 27 32

E-Mail: info@kraftwerk.fr
Web: www.kraftwerk.eu



KRAFTWERK Deutschland GmbH
Lebacher Strasse 4
DE-66113 Saarbrücken

Tel.: +49 681 / 99 63 647
Fax: +49 681 / 99 63 646

E-Mail: info@de.kraftwerk.eu
Web: www.kraftwerk.eu



KRAFTWERK IBERICA S.L.
C/De las Vacas, no. 6, oficina 5
ES-28341 Valdemoro (Madrid)

Tel.: +34 91 809 22 97
Fax: +34 91 809 49 33

E-Mail: kraftwerk@futurnet.es
Web: www.kraftwerk.eu

KRAFTWERK Partners in Europe



A/S H. Sindby & Co.
Bommerhavevej 41, Slekde
DK-7100 Vejle

Tel.: +45 75 88 21 22
Fax: +45 75 88 22 40

E-Mail: sindby@sindby.dk
Order: ordre@sindby.dk
Web: www.sindby.dk



PROFIKRAFT TRADING, s.r.o.
Bráfova 6
CZ-Bmo 616 00

Tel.: +420 541 249 260
Fax: +420 541 249 261

E-Mail: profikraft@profikraft.cz
Web: www.profikraft.cz



Tecniverca-Máquinas Ferramentas, Lda
Estrada Municipal 1022, nº339
PT-2860-302 Pinhal de Areia-Moita

Tel.: +351 219 584 273
Fax: +351 219 577 133

E-Mail: tecniverca@tecniverca.pt
Web: www.tecniverca.pt



Van Heck - Interpieces N.V. Havendoklaan
14
BE-1804 Vilvoorde

Tel.: +32 2 255 84 50
Fax: +32 2 255 84 59

Web: www.vhjp.be



Fource
Hogebrinkerweg 18
NL-3871 KN Hoevelaken

Tel.: +31 88 123 06 05
Fax: +31 88 123 06 51

E-Mail: tools@fource.nl
Web: www.toolspecial.com



Techno-Elit & Co. KG
Hatzianesti 6
GR-18233 A.I.Rentis-Athen

Tel.: +30 210 4900064
Fax: +30 210 4900072

E-Mail: info@techno-elit.gr
Web: www.techno-elit.gr



FLESCH EXPORT-IMPORT
Fohlenweg 7
CH-9230 Flawil

Tel. RS: +38 162 587644
Tel. BIH: +38 765 197739

E-Mail: zivkofeschch@gmail.com
Web: www.flesch-export-import.com



Hosendorfer Ges.m.b.H.
Wodikgasse 7
AT-2353 Guntramsdorf/Wien

Tel.: +43 2236 53491
Fax: +43 2236 52347

E-Mail: office@hosendorfer.at
Web: www.kraftwerk-hosendorfer.at



Parts-Center NT
Rruga Tirana p.n.
KO-20000 Prizren

Tel.: +377 44 337 620; 646 920
Fax: +381 29 222 155

E-Mail: n.biri@parts-center.net
Web: www.parts-center.net



Homberger SPA
Via Ippolito D'Aste 1
IT-16121 Genova(GE)

Tel.: +39 010 5765273

E-Mail: kraftwerk@homberger.com
Web: www.kraftwerktools.it



Neil Oxborrow
Kraftwerk Tools UK
3 Playfield Road, Capel St. Mary
GB- IP9 2HP Ipswich, Suffolk

Tel.: + 44 7956 411394

E-Mail: neil@kraftwerktoolsonline.co.uk
Web: www.kraftwerktools.co.uk



Logey ehf heildverslun
Vesturvör 7
IS-200 Kópavogur

Tel.: +354 511 2055
Fax: +354 511 2056

E-Mail: logey@logey.is
Web: www.logey.is



Vekra LCC
Tehnika 3
EE-75501 Saku, Harjumaa

Tel.: +372 677 9665

E-Mail: info@vekra.ee
Web: www.vekra.ee



Magnetic Services Ltd.
Vjal Sir Paul Boffa
MT-9023 Paola

Tel.: +356 21676529
Fax: +356 21802161

E-Mail: info@magneticservices.com.mt
Web: www.magneticservices.com.mt



SamZ s.r.o.
Mierova
SK- 82105 Bratislava

Tel.: +421 903 701 201

E-Mail: m.zgebura@samz.sk
Web: www.kraftwerk.sk



REBIOP, s.r.o.
SNP 51/2298
SK- 95301 Zlaté Moravce

Tel.: +421 37 630 6303
Fax: +421 37 630 6301

E-Mail: homola@rebiop.sk
Web: www.rebiop.sk



Swedish Levant Trading (CYPRUS) Ltd.
154, Giannou Kranidioti
CY-2235 Latsia

Tel.: +357 22 574 041
Fax: +357 22 574 043

E-Mail: info@swedishlevant.com
Web: www.swedishlevant.com



Oldi & Co.
Lubanas Iela 49
LV-1073 Riga

Tel.: + 371 7248 907
Fax: + 371 7248 906

E-Mail: oldi@oldi.net
Web: www.oldi.net



Dimas Plast Ltd.
63, Shipchenski prohod Blvd.
BG- 1574 Sofia

Tel.: +359 2 978 31 71
Fax: +359 2 978 31 71

E-Mail: info@dimasplast.com
Web: www.carchemie.com

KRAFTWERK Partners in Africa



Kaufmann
65, Bd Mly Ismail
MA-20290 Casablanca

Tel.: +212 522 24 85 85
Fax: +212 522 24 82 86

E-Mail: faouzi.khelifi@kaufmann.ma
Web: www.kaufmann.ma



Windhoek Tool Centre CC
P.O. Box 9660
NA-Windhoek

Tel.: +264 61 263 251
Fax: +264 61 216 421

E-Mail: whktools@mweb.com.na

KRAFTWERK Partners in Middle East



Shimron Technologies
P.O Box 86
110 Haerez Street
IL-90901 Givon Hadasha

Tel.: +972 2 536 24 51

E-Mail: shimrontech@gmail.com
Web: www.shimrontech.co.il



JOY Middle East LLC
Al Quoz 3, Sheikh Zayed Road
Dubai

Tel.: + 971 4 380 53 55

E-Mail: info@joymellc.com
Web: www.joymellc.com



Power Machinery Co.
Pasha Plaza, Floor No. 6
Thaliya Street beside Bughsan Hospital
21431 Jeddah
SA Saudi Arabia

Tel.: +966 12 66 58 011
Fax: +966 12 65 49 384

E-Mail: matthias@aka.com.sa
Web: www.aka.com.sa



Ihr Fachhändler: | *Votre distributeur spécialisé* : |
Il vostro rivenditore specializzato: